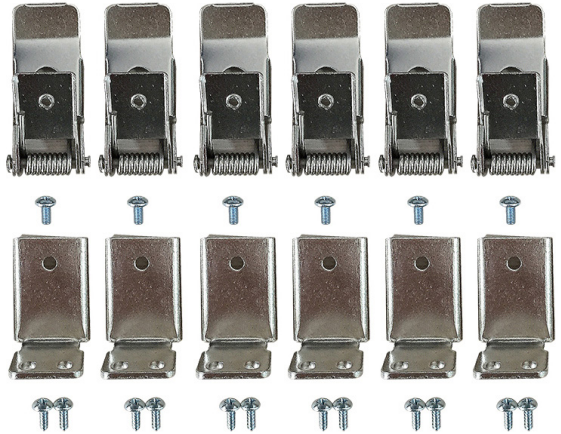


НАБОР FX6 для ПАНЕЛЕЙ IM-1200



Внимание!

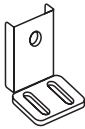
Для установки крепления пружинного держателя к корпусу светильника используйте саморезы размером 3x8,5 мм из комплекта поставки набора.

Штатные винты, установленные в светильнике, имеют укороченную резьбу и могут не выдержать веса светильника. Используйте только винты из набора, они имеют увеличенную длину резьбовой части.

НАЗНАЧЕНИЕ

Набор FX6 предназначен для установки светильников IM-1200 в нишу подшивного потолка из ГКЛ или аналогичного материала. Диапазон допустимых толщин монтажной поверхности: от 10 до 30 мм. Минимальное расстояние до черного потолка - 100 мм

КОМПЛЕКТ ПОСТАВКИ



Крепление пружинного держателя - 6 шт.



Пружинный держатель – 6 шт.



Винт М3х8,5 мм - 6 шт.



Саморез 3x8,5 мм - 12 шт.

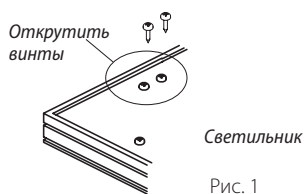
ПОРЯДОК СБОРКИ И УСТАНОВКИ

1. Подготовьте в подшивном потолке прямоугольное отверстие размером согласно таблице

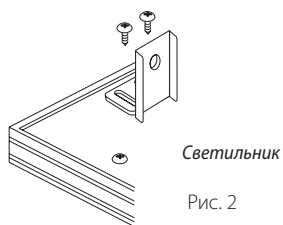
Таблица 1.

Размер панели (мм)	Установочный размер ниши (мм)
300x1200	267 x 1167
600x1200	567 x 1167

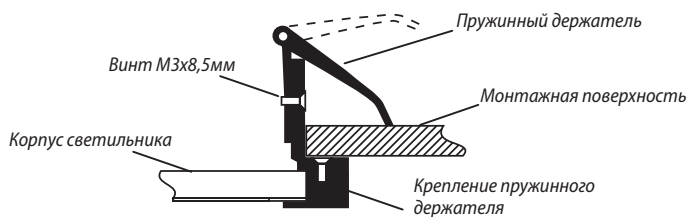
2. Открутите 2 винта на светильнике, как показано на Рис. 1.



3. Установите крепления пружинных держателей, используя саморезы 3x8,5 мм, как показано на Рис. 2



4. Установите пружинные держатели в крепления и закрепите винтами М3х8,5



5. Преодолевая усилие пружин, отведите лапки пружинных держателей в направлении, указанном стрелкой (см. рис. 3), установите светильник в нишу подвесного потолка. Установку удобнее делать поэтапно: сначала завести в нишу одну сторону, затем другую (см. рис. 4)

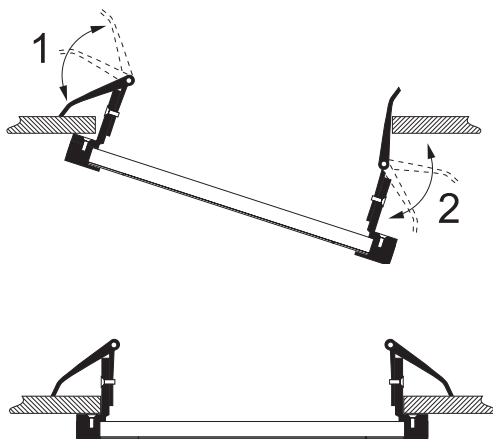


Рис. 4