

► Спецификация

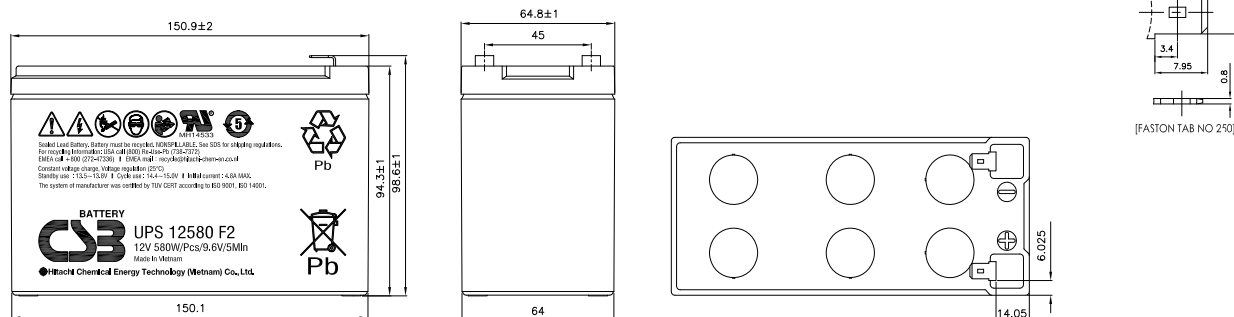
Номинальное напряжение	12 В (6 элементов на блок)
Емкость	580 Вт при 5-минутном разряде до $U_{кон.}$ - 1.60 В/Эл при 25 °С
Вес	2.83 кг
Максимальный ток разряда	130А (5 сек)
Внутреннее сопротивление	11.8 мОм
Диапазон рабочих температур	разряд: от -15°C до +50°C заряд: от -15°C до +40°C хранение: от -15°C до +40°C
Ток короткого замыкания	575А
Номинальная рабочая температура	25°C
Напряжение подзаряда	13.5 - 13.8 В при 25°C
Максимальный ток заряда	4.8 А (при заряде постоянным током), в режиме постоянного подзаряда I_{max} не ограничен
Напряжение заряда при циклическом режиме	14.4 - 15.0 В при 25°C
Саморазряд	низкий саморазряд, аккумулятор может храниться без подзаряда при 25°C более 6-ти месяцев.*
Выводы	F2-Faston Tab 250
Материал корпуса	ABS (акрило-бутадиен-стирол)

*Перед использованием батарею необходимо зарядить. При более высокой температуре окружающей среды время хранения сокращается.



► Размеры, мм:

Длина	Ширина	Высота	Высота (с клеммами)
150.9±2.0	64.8±1.0	94.3±1.0	98.6±1.0



РАЗРЯД ПОСТОЯННЫМ ТОКОМ : А (25°C)

$U_{к/Т}$ разряда	2мин	4мин	5мин	6мин	8мин	10мин	15мин	20мин	30мин	45мин	60мин	90мин
1.60В	95.1	63.4	54.1	47.2	38.5	32.3	23.0	18.3	13.2	9.42	7.42	5.31
1.67В	85.3	60.2	51.7	45.6	37.6	31.7	22.7	18.1	13.0	9.30	7.33	5.20
1.70В	81.1	58.4	50.4	44.6	37.1	31.3	22.7	18.0	12.9	9.20	7.24	5.17
1.75В	73.6	53.7	47.2	42.2	35.6	30.1	22.1	17.5	12.7	9.05	7.11	5.03
1.80В	66.1	48.8	43.2	39.3	33.2	28.4	21.1	16.9	12.4	8.82	6.92	4.91
1.85В	59.4	43.5	39.3	36.3	30.3	26.1	19.6	15.8	11.7	8.38	6.61	4.70

РАЗРЯД ПОСТОЯННОЙ МОЩНОСТЬЮ : ВТ/БЛОК (25°C)

$U_{к/Т}$ разряда	2мин	4мин	5мин	6мин	8мин	10мин	15мин	20мин	30мин	45мин	60мин	90мин
1.60В	908	663	580	516	427	361	262	208	150	108	84.2	59.3
1.67В	877	643	565	504	420	356	261	206	149	107	84.0	58.9
1.70В	859	630	556	499	414	353	258	205	149	106	83.6	58.8
1.75В	808	601	538	481	402	343	254	203	148	105	83.1	58.4
1.80В	750	568	505	458	383	329	245	197	145	104	81.7	57.6
1.85В	674	514	463	424	352	305	229	186	138	99.5	78.9	55.6