

UPS 12460 - специально разработанная батарея для эксплуатации в режиме высоких токов при коротком времени разряда. Ее особенности - высокая энергоемкость и небольшие габаритные размеры. Срок службы: до 5 лет в буферном режиме или более 260 циклов заряда-разряда в циклическом режиме при 100%разряде.



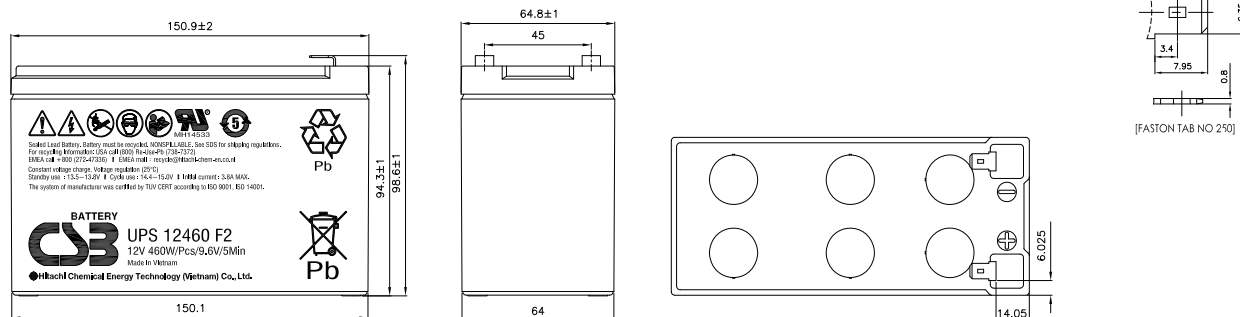
► Спецификация

Номинальное напряжение	12 В (6 элементов на блок)
Емкость	460 Вт при 5-минутном разряде до $U_{\text{кон.}}$ - 1.60 В/Эл при 25 °С
Вес	2.5 кг
Максимальный ток разряда	130А (5 сек)
Внутреннее сопротивление	16.6 мОм
Диапазон рабочих температур	разряд: от -15°С до +50°С заряд: от -15°С до +40°С хранение: от -15°С до +40°С
Ток короткого замыкания	450А
Номинальная рабочая температура	25°С
Напряжение подзаряда	13.5 - 13.8 В при 25°С
Максимальный ток заряда	3.8 А (при заряде постоянным током), в режиме постоянного подзаряда I_{max} не ограничен
Напряжение заряда при циклическом режиме	14.4 - 15.0 В при 25°С
Саморазряд	низкий саморазряд, аккумулятор может храниться без подзаряда при 25°С более 6-ти месяцев.*
Выходы	F2-Faston Tab 250
Материал корпуса	ABS (акрило-бутадиен-стирол)

*Перед использованием батарею необходимо зарядить. При более высокой температуре окружающей среды время хранения сокращается.

► Размеры, мм:

Длина	Ширина	Высота	Высота (с клеммами)
150.9±2.0	64.8±1.0	94.3±1.0	98.6±1.0



РАЗРЯД ПОСТОЯННЫМ ТОКОМ : А (25°С)

$U_{\text{к/Т}}$ разряда	2мин	4мин	5мин	6мин	8мин	10мин	15мин	20мин	30мин	45мин	60мин	90мин
1.60В	77.2	52.7	44.9	39.7	32.3	27.3	19.9	15.9	11.6	8.37	6.65	4.80
1.67В	69.5	50.0	43.4	38.7	31.7	26.9	19.7	15.7	11.5	8.33	6.63	4.78
1.70В	66.0	48.6	42.4	37.9	31.1	26.5	19.6	15.6	11.4	8.29	6.60	4.75
1.75В	60.5	45.1	39.9	35.6	29.8	25.4	19.0	15.3	11.3	8.19	6.52	4.72
1.80В	53.8	41.1	36.5	33.0	27.8	24.0	18.2	14.7	11.0	7.98	6.38	4.62
1.85В	46.3	36.0	32.1	29.4	24.9	21.8	16.8	13.8	10.4	7.63	6.12	4.43

РАЗРЯД ПОСТОЯННОЙ МОЩНОСТЬЮ : Вт/БЛОК (25°С)

$U_{\text{к/Т}}$ разряда	2мин	4мин	5мин	6мин	8мин	10мин	15мин	20мин	30мин	45мин	60мин	90мин
1.60В	710	520	460	412	343	296	224	180	133	96.8	77.3	56.4
1.67В	673	500	444	400	338	291	221	178	132	96.3	77.0	56.2
1.70В	650	489	435	394	334	288	220	177	131	96.1	76.7	56.0
1.75В	605	462	414	378	321	280	215	175	130	95.4	76.4	55.7
1.80В	555	429	387	356	303	266	207	168	128	93.6	75.1	54.7
1.85В	486	387	355	324	276	244	189	158	122	89.6	72.2	52.8